

Symbicort® Mite Turbuhaler® 80/4,5 mikrogram/dosis inhalationspulver

Budesonid/formoterolfumaratdihydrat

L90163A-05

Symbicort® og Turbuhaler® er registrerede varemærker, der tilhører AstraZeneca AB

Læs denne indlægsseddel grundigt, inden du begynder at bruge dette lægemiddel, da den indeholder vigtige oplysninger.

- Gem indlægssedlen. Du kan få brug for at læse den igen.
- Spørg lægen eller apotekspersonalet, hvis der er mere, du vil vide.
- Lægen har ordineret Symbicort Mite Turbuhaler til dig personligt. Lad derfor være med at give medicinen til andre. Det kan være skadeligt for andre, selvom de har de samme symptomer, som du har.
- Kontakt lægen eller apotekspersonalet hvis en bivirkning bliver værre, eller du får bivirkninger, som ikke er nævnt her. Se punkt 4.

Nyeste indlægsseddel kan findes på www.indlaegsseddel.dk.

Oversigt over indlægssedlen

1. Virkning og anvendelse
2. Det skal du vide, før du begynder at bruge Symbicort Mite Turbuhaler
3. Sådan skal du bruge Symbicort Mite Turbuhaler
4. Bivirkninger
5. Opbevaring
6. Pakningsstørrelser og yderligere oplysninger

1. VIRKNING OG ANVENDELSE

Symbicort Mite Turbuhaler er en inhalator, der anvendes til behandling af astma hos voksne, unge og børn i alderen 6 år og derover. Den indeholder to forskellige lægemidler:

- Budesonid og formoterolfumaratdihydrat.
- Budesonid tilhører den gruppe lægemidler, som kaldes ”kortikosteroider”. Det virker ved, at det dæmper og forebygger den betændelseslignende tilstand, som er i lungerne.
 - Formoterolfumaratdihydrat tilhører den gruppe lægemidler, som kaldes ”langtidsvirkende beta2-adrenoceptoragonister” eller ”bronkodilatorer”. Det virker ved, at det får de små muskler i luftvejene til at slappe af. Derved får du lettere ved at trække vejret.

Dette lægemiddel er ikke beregnet til personer med svær astma. Det kan bruges på to måder til behandling af astma:

- a) Nogle personer bruger 2 astmainhalatorer: Symbicort Mite Turbuhaler og en separat inhalator med anfaldsmedicin.
- De bruger Symbicort Mite Turbuhaler hver dag. Dette forebygger astmasymptomer.
 - De bruger deres inhalator med anfaldsmedicin, når de får astmasymptomer, for at gøre det lettere at trække vejret igen.
- b) Nogle personer bruger Symbicort Mite Turbuhaler som deres eneste astmainhalator.
- De bruger Symbicort Mite Turbuhaler hver dag. Dette forebygger astmasymptomer.
 - De bruger også Symbicort Mite Turbuhaler, når de har brug for ekstra doser til lindring af astmasymptomer, for at gøre det lettere at trække vejret igen. De har ikke behov for en separat inhalator til dette.
 - Symbicort Mite Turbuhaler er ikke velegnet ved alvorlig astma.

Lægen kan have givet dig Symbicort Mite Turbuhaler for noget andet. Følg altid lægens anvisning.

2. DET SKAL DU VIDE, FØR DU BEGYNDER AT BRUGE SYMBICORT MITE TURBUHALER

Brug ikke Symbicort Mite Turbuhaler

- hvis du er overfølsom over for budesonid, formoterol eller et af de øvrige indholdsstoffer i Symbicort Mite Turbuhaler (angivet i punkt 6) hvilket er lactose (som indeholder små mængder mælkeproteiner).

Advarsler og forsigtighedsregler

Kontakt lægen eller apotekspersonalet, før du bruger Symbicort Mite Turbuhaler hvis:

- du har sukkersyge.
- du har en lungeinfektion.
- du har højt blodtryk, eller hvis du nogensinde har haft hjerteproblemer (inklusiv uregelmæssig hjertebanken, meget hurtig puls, arterieforsnævring eller hjertestop).
- du har problemer med skjoldbruskkirtelen eller binyrerne.
- du har lavt indhold af kalium i blodet.
- du har alvorlige problemer med leveren.

Brug af anden medicin sammen med Symbicort Mite Turbuhaler

Fortæl det altid til lægen eller på apoteket, hvis du bruger anden medicin eller har brugt det for nylig. Dette gælder også medicin, som ikke er købt på recept, medicin købt i udlandet, naturlægemidler, stærke vitaminer og mineraler samt kosttilskud.

Fortæl det til lægen eller apotekspersonalet, hvis du bruger et af følgende lægemidler:

- Beta-blokkere (f.eks. atenol eller propranolol mod for højt blodtryk) inklusiv øjendråber (f.eks. timolol mod glaukom).
- Lægemidler mod hurtig eller uregelmæssig hjertebanken (f.eks. quinidin).
- Lægemidler som digoxin, som ofte anvendes til behandling af hjertestop.
- Diuretika, også kendt som vanddrivende midler (f.eks. furosemid). Disse anvendes til behandling af højt blodtryk.
- Steroider som indtages gennem munden (f.eks. prednisolon).
- Xanthin lægemidler (f.eks. theophyllin og aminophyllin). Disse anvendes ofte til behandling af astma.
- Andre bronkodilatorer (f.eks. salbutamol).
- Tricykliske antidepressiva (f.eks. amitriptylin).
- Phenothiazin lægemidler (f.eks. chlorpromazin eller prochlorperazin).
- Lægemidler, som kaldes proteasehæmmere (f.eks. ritonavir) til behandling af HIV-infektion.
- Lægemidler, som anvendes til behandling af svampeinfektioner (f.eks. itraconazol og ketokonazol).
- Lægemidler til Parkinson’s sygdom (f.eks. levadopa).
- Lægemidler til problemer med skjoldbruskkirtelen (f.eks. levothyroxin).

Hvis ovenstående gælder for dig, eller hvis du er usikker, så tal altid med din læge eller apotekspersonalet, inden du tager Symbicort Mite Turbuhaler.

Fortæl også lægen eller apotekspersonalet, hvis du skal have bedøvelse i forbindelse med operation eller hos tandlægen.

Graviditet og amning

Hvis du er gravid eller ammer, har mistanke om, at du er gravid, eller planlægger at blive gravid, skal du spørge din læge til råds, før du bruger Symbicort Turbuhaler.

Graviditet:

- Hvis du er gravid, må du kun bruge Symbicort Mite Turbuhaler efter aftale med lægen.
- Hvis du bliver gravid, mens du bruger Symbicort Mite Turbuhaler, må du ikke stoppe behandlingen, men kontakte lægen med det samme.

Amning:

- Hvis du ammer, må du kun bruge Symbicort Mite Turbuhaler efter aftale med lægen.

Trafik- og arbejdssikkerhed

- Symbicort Mite Turbuhaler påvirker ikke arbejdssikkerheden eller evnen til at færdes sikkert i trafikken.

Symbicort Mite Turbuhaler indeholder lactose

Symbicort Mite Turbuhaler indeholder lactose, som er en sukkerart. Kontakt lægen før du tager denne medicin, hvis lægen har fortalt dig, at du ikke tåler visse sukkerarter. Mængden af lactose i dette lægemiddel giver normalt ikke problemer hos personer, der ikke tåler lactose.

Lactose indeholder små mængder af mælkeproteiner, som kan forårsage allergiske reaktioner.

3. SÅDAN SKAL DU BRUGE SYMBICORT MITE TURBUHALER

- Brug altid Symbicort Mite Turbuhaler nøjagtig som lægen har fortalt dig. Er du i tvivl, så spørg lægen eller på apoteket.
- Det er vigtigt at bruge Symbicort Mite Turbuhaler hver dag, også selvom du ikke har nogle astmasymptomer.
- Din læge vil regelmæssigt tjekke dine astmasymptomer.

Hvis du hidtil har taget steroidtabletter mod astma eller KOL, kan lægen vælge at nedsætte det antal tabletter, som du skal tage, når du begynder på Symbicort Mite Turbuhaler. Hvis du har taget steroid i tabletform i længere tid, kan lægen foreslå løbende blodprøvekontrol.

Når du begynder at tage færre steroidtabletter, vil du måske få generel utilpashed, også selvom dine luftvejssymptomer er i bedring. Du kan få symptomer såsom tilstoppet næse eller snue, svækkelse, muskel- og ledsmerter eller udslæt (eksem). Kontakt straks lægen, hvis et af disse symptomer bliver generende, eller hvis du får symptomer såsom hovedpine, træthed, kvalme eller opkastning. Du skal måske have anden medicin, hvis du får symptomer på allergi eller gigt. Tal med lægen, hvis du er usikker på, om du bør fortsætte med at bruge Symbicort Mite Turbuhaler. Din læge vil måske overveje at give dig steroidtabletter ud over din sædvanlige behandling i perioder med stress (f.eks. hvis du har en luftvejsinfektion eller før en operation).

Vigtig information vedrørende dine astmasymptomer

Hvis du føler, at du får åndenød eller hvæser, når du bruger Symbicort Mite Turbuhaler, skal du fortsætte med at bruge Symbicort Mite Turbuhaler, men kontakte din læge hurtigst muligt, da du kan have brug for yderligere behandling.

Kontakt straks lægen hvis:

- Din åndenød bliver forværret, eller du ofte vågner om natten med astmasymptomer.
- Dit bryst føles tungt om morgenen, eller hvis tunghedsfølelsen varer længere end normalt. Disse tegn kan betyde, at din astma ikke er kontrolleret godt nok, og du kan have behov for en anden eller yderligere behandling med det samme.

Astma

Symbicort Mite Turbuhaler kan bruges på to måder til behandling af astma. Den mængde Symbicort Mite Turbuhaler som skal bruges, og hvornår den skal tages, afhænger af, hvordan den er blevet ordineret til dig.

- a) Hvis du har fået ordineret Symbicort Mite Turbuhaler og en separat inhalator med anfaldsmedicin, skal du læse afsnittet ”a) Brug Symbicort Mite Turbuhaler og en separat inhalator med anfaldsmedicin”.
- b) Hvis du har fået ordineret Symbicort Mite Turbuhaler som din eneste inhalator, skal du læse afsnittet ”b) Brug Symbicort Mite Turbuhaler som din eneste astmainhalator”.

- a) Brug Symbicort Mite Turbuhaler og en separat inhalator med anfaldsmedicin.

Brug din Symbicort Mite Turbuhaler hver dag. Dette forebygger astmasymptomer.

Voksne (fra 18 år)

- Den normale dosis er 1 eller 2 inhalationer 2 gange dagligt.
- Din læge kan øge dosis til 4 inhalationer 2 gange dagligt.
- Hvis dine symptomer er velkontrollerede, vil din læge måske bede dig om kun at tage din medicin én gang dagligt.

Unge (12 til 17 år)

- Den normale dosis er 1 eller 2 inhalationer 2 gange dagligt.
- Hvis dine symptomer er velkontrollerede, vil din læge måske bede dig om kun at tage din medicin én gang dagligt.

Børn (6 til 11 år)

- Den normale dosis er 2 inhalationer 2 gange dagligt.

Børn under 6 år bør normalt ikke bruge Symbicort Mite Turbuhaler.

Din læge (eller astmasygeplejerske) vil hjælpe dig med at håndtere din astma. De vil justere dosis til den laveste, der kan kontrollere din astma. Dosis må ikke justeres uden, at du først har talt med din læge (eller astmasygeplejerske).

Brug din separate inhalator med anfaldsmedicin til behandling af astmasymptomer, når de opstår. Du bør altid have din inhalator med anfaldsmedicin på dig, så du kan bruge den, når du får behov for det. Anvend ikke Symbicort Mite Turbuhaler til at behandle astmasymptomerne – anvend din inhalator med anfaldsmedicin.

b) Brug Symbicort Mite Turbuhaler som din eneste astmainhalator
Du må kun bruge Symbicort Mite Turbuhaler på denne måde, hvis din læge har ordineret det, og du er 18 år eller derover.

Brug Symbicort Mite Turbuhaler hver dag. Dette forebygger astmasymptomer. Du kan bruge:

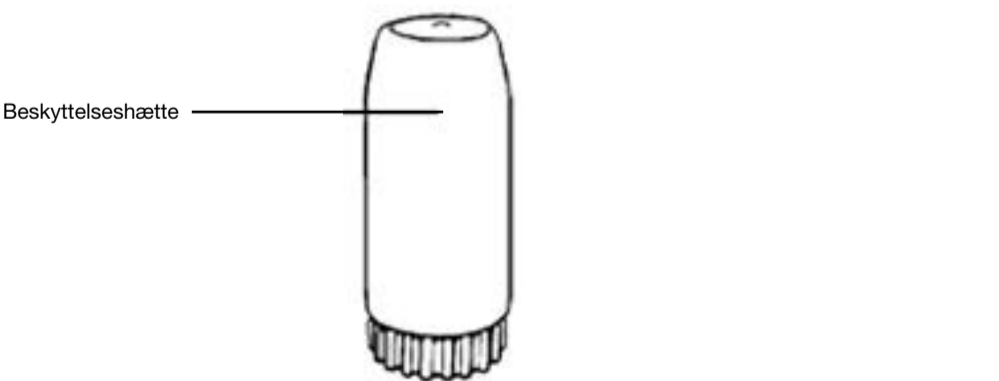
- 1 inhalation om morgenen og 1 inhalation om aftenen eller
- 2 inhalationer om morgenen eller
- 2 inhalationer om aftenen.

Brug også Symbicort Mite Turbuhaler til behandling af astmasymptomer, når de opstår.

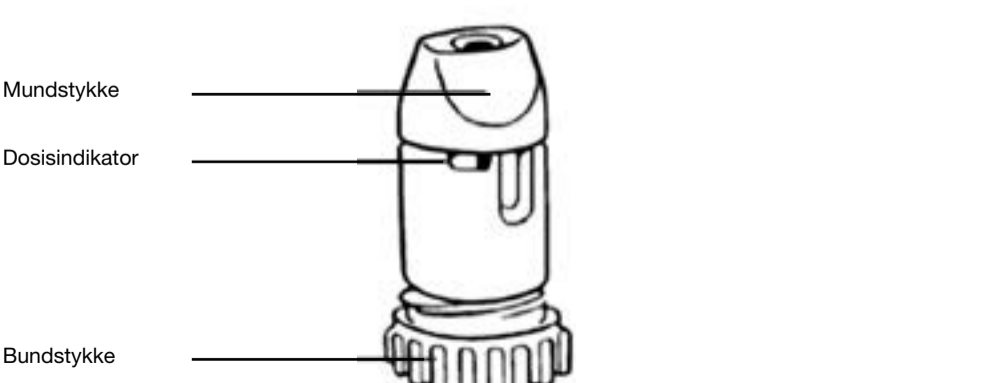
- Hvis du får astmasymptomer, så tag 1 inhalation og vent et par minutter.
 - Hvis du ikke har fået det bedre, så tag endnu en inhalation.
 - Tag ikke mere end 6 inhalationer på én gang.
- Du bør altid have Symbicort Mite Turbuhaler inhalator på dig, så du kan bruge den, når du får behov for det.
- Der er normalt ikke behov for mere end 8 inhalationer om dagen. Din læge kan dog tillade op til 12 inhalationer i en begrænset periode.
- Hvis du regelmæssigt har behov for 8 eller flere inhalationer, skal du kontakte lægen. Du har måske brug for at få ændret behandlingen.
- Brug ikke mere end 12 inhalationer over 24 timer.
- Hvis du dyrker motion og får astmasymptomer, så brug Symbicort Mite Turbuhaler som beskrevet her. Du må dog ikke anvende Symbicort Mite Turbuhaler lige før motion for at forebygge astmasymptomer.

Brugsanvisning:

1. Bryd forsejlingen omkring bundstykket og beskyttelseshætten ved de røde pile. Skru beskyttelseshætten af.



2. Hold Symbicort Mite Turbuhaler lodret og drej det røde bundstykke én gang frem og tilbage, til der lyder et klik. Det er underordnet, om du drejer til højre eller venstre først, bare der har lydt et klik.



3. Pust ud, men ikke gennem mundstykket i Symbicort Mite Turbuhaler.



4. Hold forsigtigt om mundstykket med tænderne og luk læberne omkring det. Tag en dyb og kraftig indånding.



5. Tag Symbicort Mite Turbuhaler fra munden og ånd langsomt ud.

6. Skal du have endnu en dosis, skal du gentage punkt 2-5. Skru beskyttelseshætten på efter brug.

7. Skyl altid munden grundigt med vand efter hver inhalation og spyt vandet ud igen. Du kan evt. foretage inhalationen lige før tandbørstning.

Det er ikke sikkert, at du kan smage eller mærke medicinen. Det er en meget lille mængde, der bliver indåndet.

Inhalationspulveret er meget følsomt over for fugt, lad derfor være med at ånde ud i Symbicort Mite Turbuhaleren.

Symbicort Mite Turbuhaler afgiver ved korrekt brug altid én dosis. Selvom du drejer bundstykket flere gange, er der kun én dosis klar. Du får ikke for meget Symbicort Mite Turbuhaler. Dosisindikatoren tæller hver eneste drejning. Drej derfor kun det farvede bundstykke frem og tilbage 1 gang før brug. Ellers viser indikatoren rødt (dvs. tom) for tidligt.

Dosisindikatoren fortæller, hvor mange doser der er tilbage i inhalatoren. Når mærket 0 har nået midten på dosisindikatorens område, får du ikke længere den rigtige mængde medicin. Du skal derfor kassere Symbicort Mite Turbuhaleren.

Rengør mundstykket udvendigt 2-3 gange om ugen med en tør klud.

OBS: Brug aldrig vand. Du må ikke skille Symbicort Mite Turbuhaleren ad.

Den lyd du kan høre, når du ryster Symbicort Mite Turbuhaleren, stammer ikke fra medicinen, men fra et tørremiddel i bunden på Symbicort Mite Turbuhaleren.

Hvis du har brugt for meget Symbicort Mite Turbuhaler

Kontakt lægen, skadestuen eller apoteket, hvis du har brugt mere Symbicort Mite Turbuhaler, end der står i denne information, eller mere end lægen har foreskrevet, og du føler dig utilpas. Tag pakningen med.

Symptomer:

De mest almindelige symptomer som kan forekomme, hvis du har taget mere Symbicort Mite Turbuhaler, end du bør, er rysten, hovedpine eller hurtig hjertebanken.

Hvis du har glemt at bruge Symbicort Mite Turbuhaler

Hvis du har glemt en dosis, så tag den så snart du kommer i tanke om det. Hvis du snart skal tage den næste dosis, så spring den glemte dosis over. Tag aldrig dobbelt dosis.

Hvis du holder op med at bruge Symbicort Mite Turbuhaler

Hvis du skal afbryde behandlingen, skal du nedtrappe dosis gradvist og ikke stoppe pludseligt. Tal med lægen. Spørg lægen eller apoteket hvis der er noget du er i tvivl om.

4. BIVIRKNINGER

Symbicort Mite Turbuhaler kan som al anden medicin give bivirkninger, men ikke alle får bivirkninger.

Hvis følgende sker for dig, skal du stoppe med at tage Symbicort Mite Turbuhaler og kontakte lægen omgående:

- Hævelse af ansigtet, særligt omkring munden (tunge og/eller svælg og/eller synkebesvær) eller kløende udslæt sammen med vejrtrækningsbesvær (angioødem) og/eller pludselig følelse af besvimelse. Dette kan være tegn på, at du har en allergisk reaktion. Dette sker sjældent (hos færre end 1 ud af 1.000 personer).
- Pludselig akut hvæsende vejrtrækning eller åndenød umiddelbart efter brug af inhalatoren. **Hold straks op med at brug Symbicort Mite Turbuhaler inhalatoren, hvis du får et af disse symp-tomer, og brug i stedet inhalatoren til anfaldsbehandling. Kontakt straks lægen, da du måske skal have din behandling ændret.** Dette sker meget sjældent (hos færre end 1 ud af 10.000 personer).

Ikke alvorlige bivirkninger

Almindelige bivirkninger (Forekommer hos mellem 1 og 10 ud af 100 patienter):

- Palpitationer (opmærksom på din hjertebanken), skælven og rysten. Hvis dette forekommer, er det sædvanligvis mildt og forsvinder, når du fortsætter med at bruge Symbicort Mite Turbuhaler.
- Svampeinfektion i munden. Skyl munden med vand efter du har brugt din inhalator.
- Let irritation i halsen, hoste og hæshed.
- Hovedpine.

Ikke almindelige bivirkninger (Forekommer hos mellem 1 og 10 ud af 1.000 patienter):

- Rastløshed, nervøsitet og ophidselse.
- Søvnforstyrrelser.
- Svimmelhed.
- Kvalme.
- Hurtig hjertebanken.
- Blå mærker.
- Muskelkrampe.

Sjældne bivirkninger (Forekommer hos mellem 1 og 10 ud af 10.000 patienter):

- Udslæt, kløe.
- Bronkospasme (sammenrækning af musklerne i luftvejene som medfører hvæsen). Hvis der pludselig opstår hvæsen efter brug af Symbicort Mite Turbuhaler, så stop med at tage Symbicort Mite Turbuhaler og kontakt straks lægen.
- Lavt indhold af kalium i blodet.
- Uregelmæssig hjertebanken.

Meget sjældne bivirkninger (Forekommer hos færre end 1 ud af 10.000 patienter):

- Depression.
- Ændret adfærd, hovedsageligt hos børn.
- Brystmerter eller tæthedfølelse i brystet (angina pectoris).
- Forhøjet sukkerindhold (glucose) i blodet.
- Smagsforstyrrelser, ubehagelig smag i munden.
- Varierende blodtryk.

Inhalerede kortikosteroider kan påvirke den normale produktion af steroidhormoner i din krop, specielt

hvis du bruger høje doser i lang tid. Disse påvirkninger inkluderer:

- ændring i knoglemarvdsdensiteten (knoglerne bliver tyndere).
- kataract (sløring af øjets linse).
- glaucom (øget tryk i øjet).
- nedsat væksthastighed hos børn og unge.
- påvirkning af binyren (lille kirtel ved siden af nyrerne).

Disse påvirkninger sker mere sjældent med inhaleret kortikosteroid end med kortikosteroidtabletter.

Indberetning af bivirkninger til Sundhedsstyrelsen

Hvis du oplever bivirkninger, bør du tale med din læge, sygeplejerske eller apoteket. Dette gælder også mulige bivirkninger, som ikke er medtaget i denne indlægsseddel. Du eller dine pårørende kan også indberette bivirkninger direkte til Sundhedsstyrelsen på www.meldenbivirkning.dk, ved at kontakte Sundhedsstyrelsen via mail på sst@sst.dk eller med almindeligt brev til Sundhedsstyrelsen, Axel Heides Gade 1, 2300 København S.

Ved at indrapportere bivirkninger kan du hjælpe med at fremskaffe mere information om sikkerheden af dette lægemiddel.

5. Opbevaring

- Opbevares utilgængeligt for børn.
- Opbevar ikke Symbicort Mite Turbuhaler ved temperaturer over 30°C.
- Opbevar Symbicort Mite Turbuhaler med hættens tæts påskruet for at beskytte mod fugt.
- Brug ikke Symbicort Mite Turbuhaler efter den udløbsdato, der står på indpakningen. Udløbsdatoen (EXP) er den sidste dag i den nævnte måned.

Afløber altid medicinrester på apoteket. Af hensyn til miljøet må du ikke smide medicinrester i afløbet, toiletet eller skraldespanden.

6. Pakningsstørrelser og yderligere oplysninger

Symbicort Mite Turbuhaler, 80/4,5 mikrogram/dosis, inhalationspulver indeholder:

Budesonid 80 mikrogram/dosis og formoterolfumaratdihydrat 4,5 mikrogram/dosis.

Øvrige indholdsstoffer:

Lactosemonohydrat (som indeholder mælkeproteiner).

Symbicort Mite Turbuhaler 80/4,5 mikrog/dosis kan være mærket med 100/6 mikrog/dosis under beskyttelseshætten. Dette er en anden måde at skrive styrken på. Styrken 100/6 mikrog/dosis (den afmålte dosis) afgiver samme mængde budesonid og formoterol som styrken 80/4,5 mikrog/dosis (den afgivne dosis).

Pakningsstørrelser:

Symbicort Mite Turbuhaler 80/4,5 mikrogram/dosis fås i pakninger med 120 doser og 3x120 doser. Ikke alle pakningsstørrelser er nødvendigvis markedsført.

Indehaveren af markedsføringstilladelsen

Abacus Medicine A/S
Vesterbrogade 149
1620 København V
Tel: +45 70 22 02 12
e-mail: kundeservice@abacusmedicine.com

Frigivet af

Abacus Medicine B.V.
Herculesstraat 25
1812 PD Alkmaar
Holland
Tel +31 6 50 57 41 87
e-mail: kundeservice@abacusmedicine.com

Denne indlægsseddel blev senest revideret 10/2014